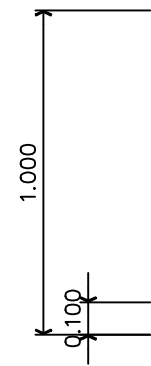
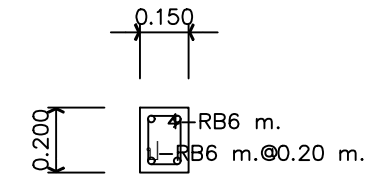


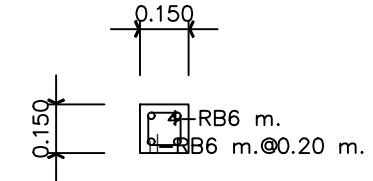
รูปตัดตามขวาง
มาตราส่วน 1 : 25



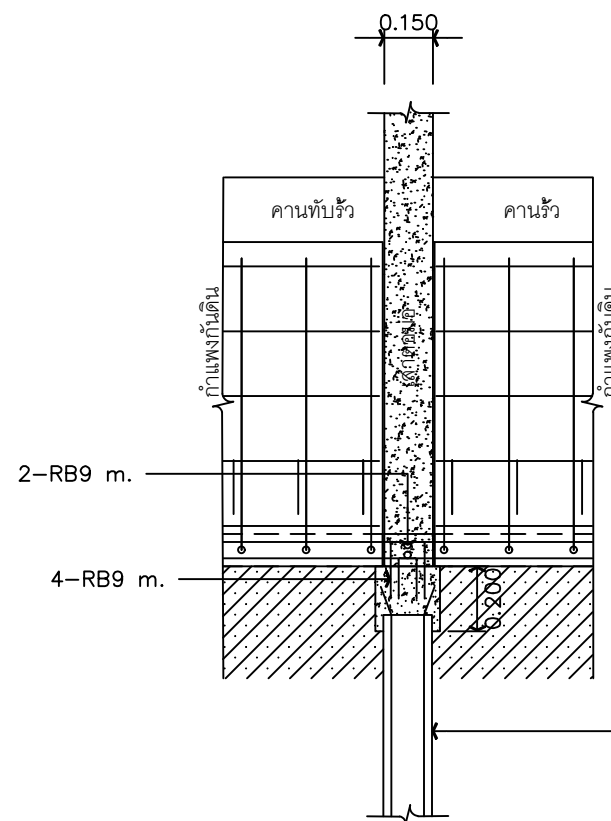
รูปตัดตามยาว
มาตราส่วน 1 : 25



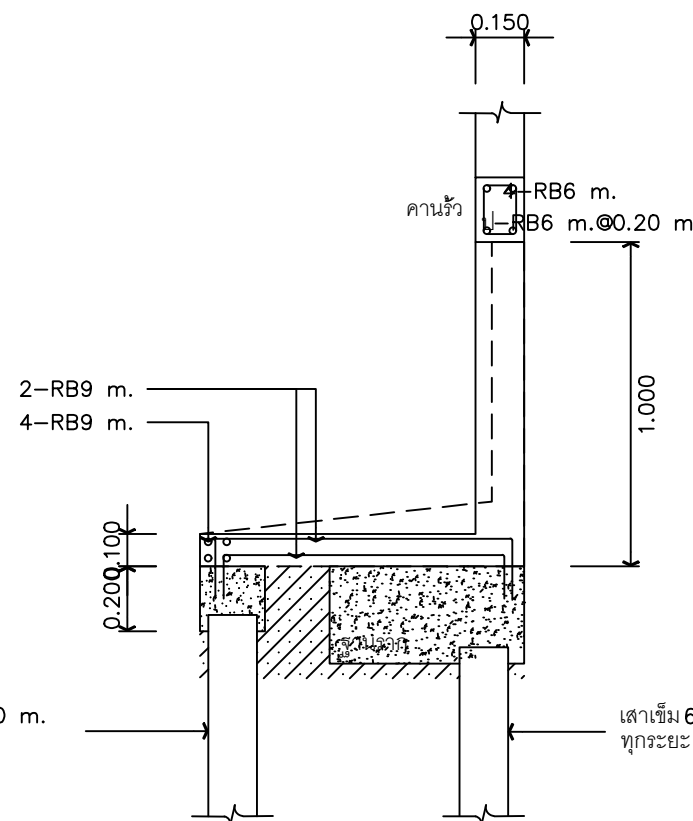
แบบขยายคานรั้ว
มาตราส่วน 1 : 25



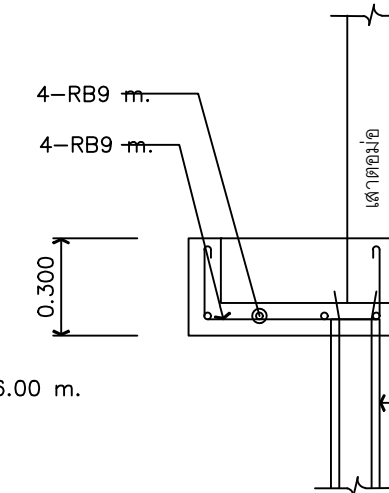
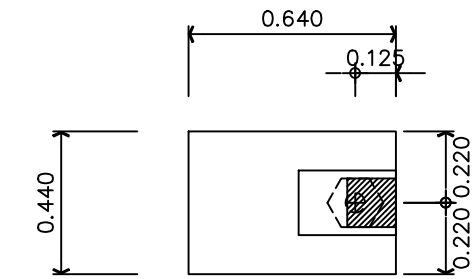
แบบขยายตอม่อ
มาตราส่วน 1 : 25



เสาเข็ม 6 เหลี่ยม ความยาว 3.00 m.
ทุกระยะ 4.00 m.



เสาเข็ม 6 เหลี่ยม ความยาว 6.00 m.
ทุกระยะ 2.00 m.



แบบขยายฐานราก
มาตราส่วน 1 : 25

เสาเข็ม 6 เหลี่ยม ความยาว 6.00 m.
ทุกระยะ 2.00 m.

แบบขยายรอยต่อกำแพงกัน
ดิน
มาตราส่วน 1 : 25